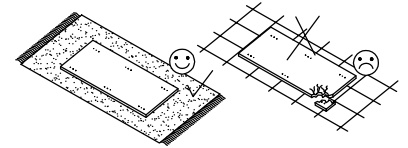
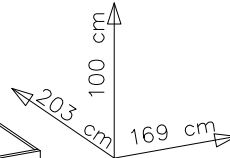
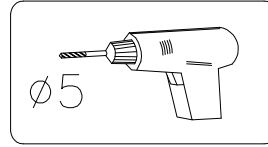
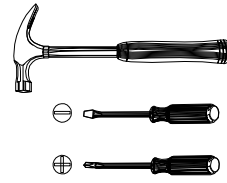
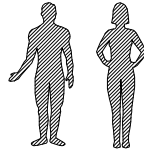
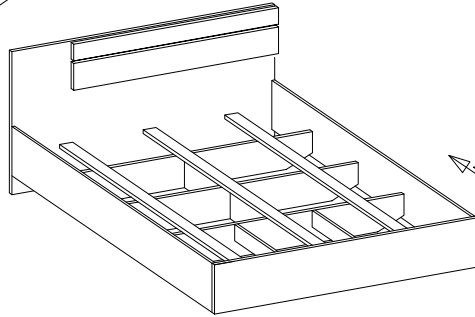
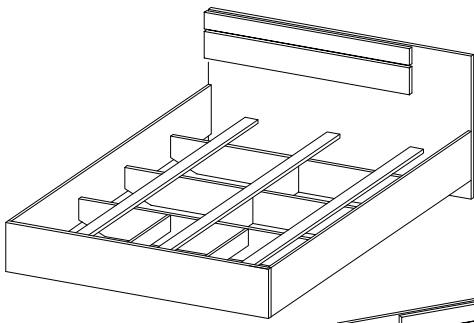
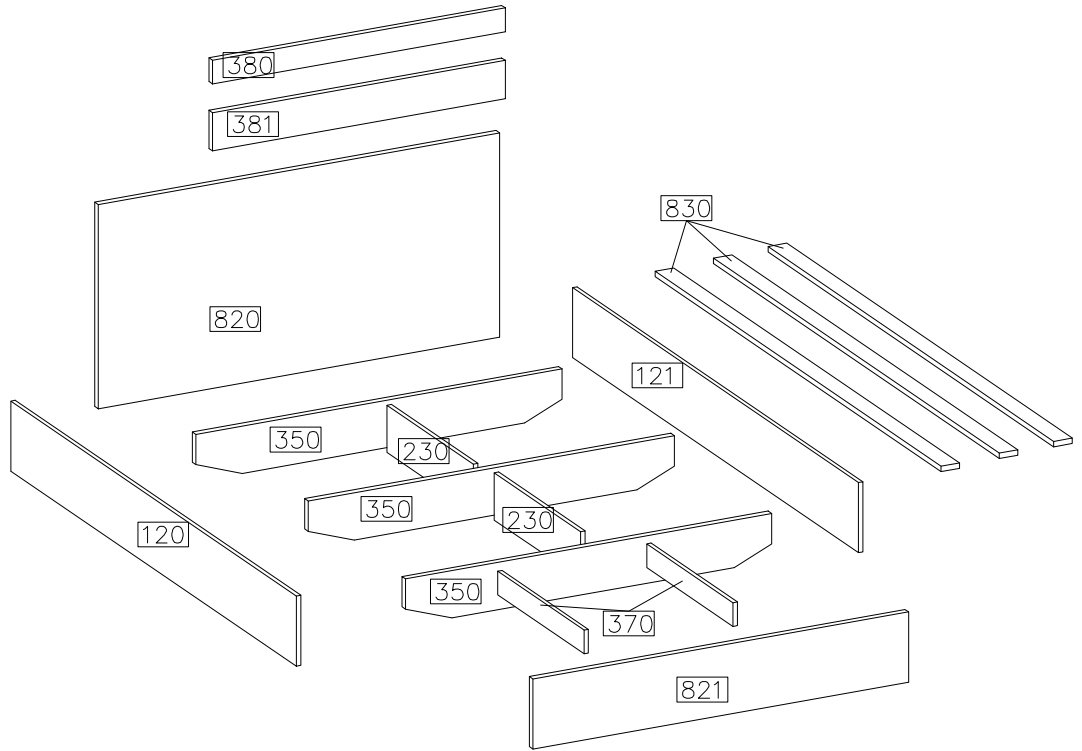


BAFRA

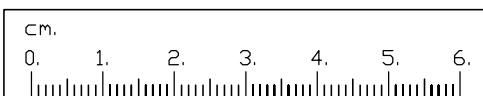
31




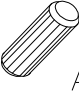

#		
1	820	1
2	821	1
3	120	1
4	121	1
5	230	2
6	350	3
7	370	2
8	830	3
9	380	1
10	381	1

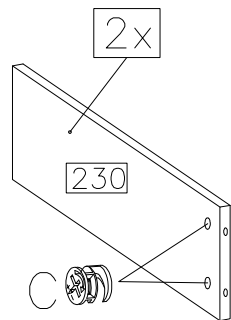
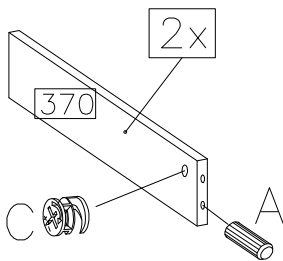
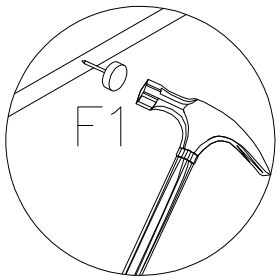
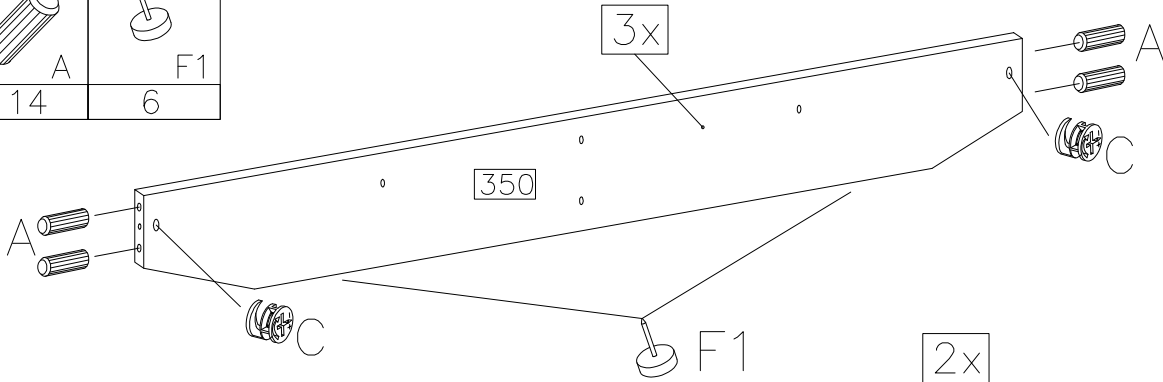


D1	D2	C	A	O11	R2	C2
22	2	26	34	1	16	16
E	F1	B	O			
26	8	6	1			



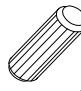


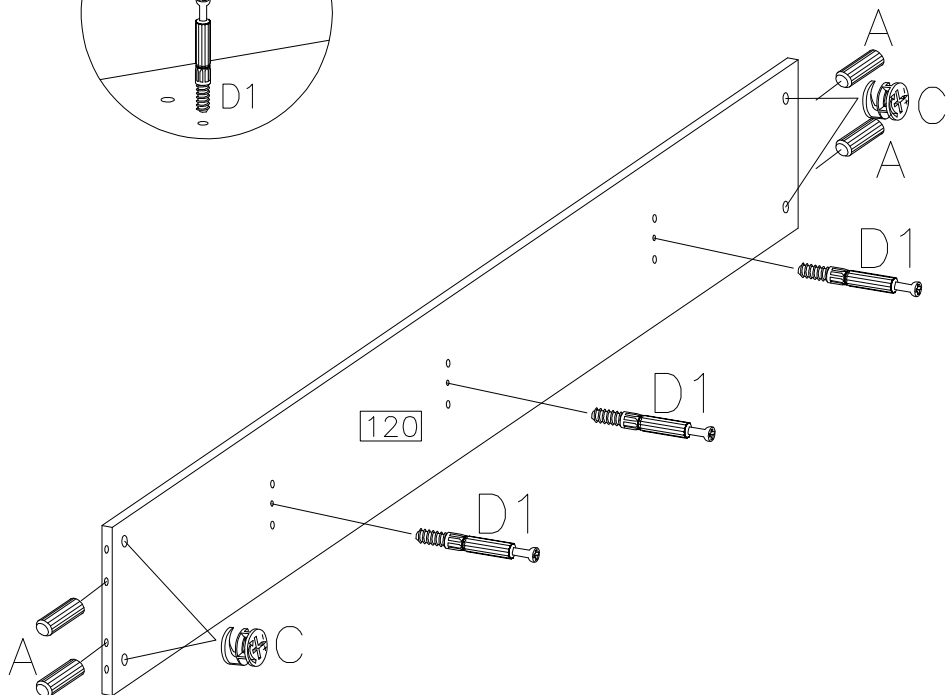
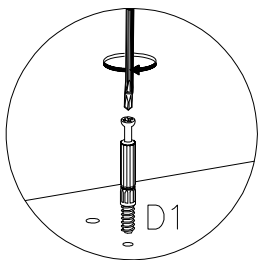
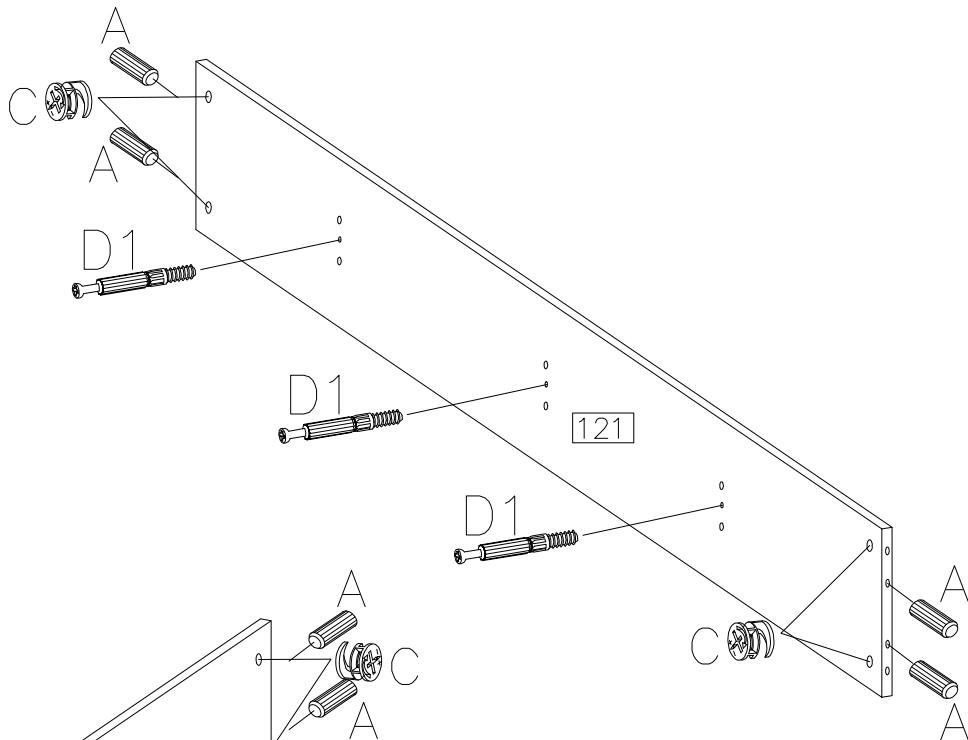
1

$\varnothing 15/12$  C 12	$\varnothing 8 \times 30$  A 14	 F1 6
---	---	--

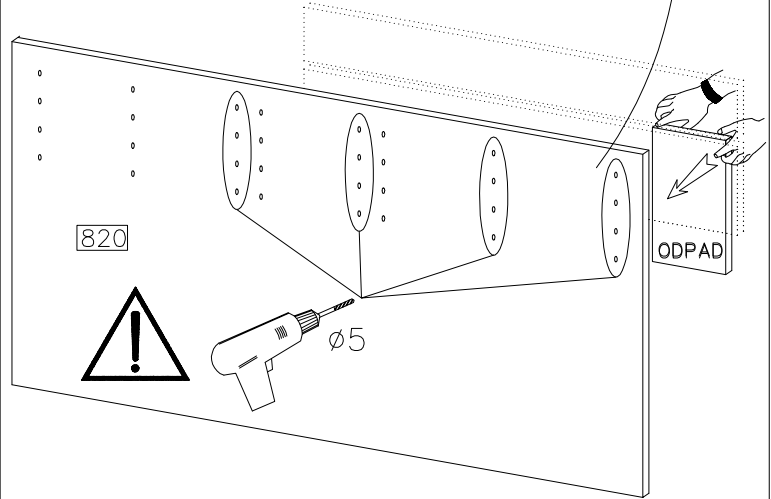
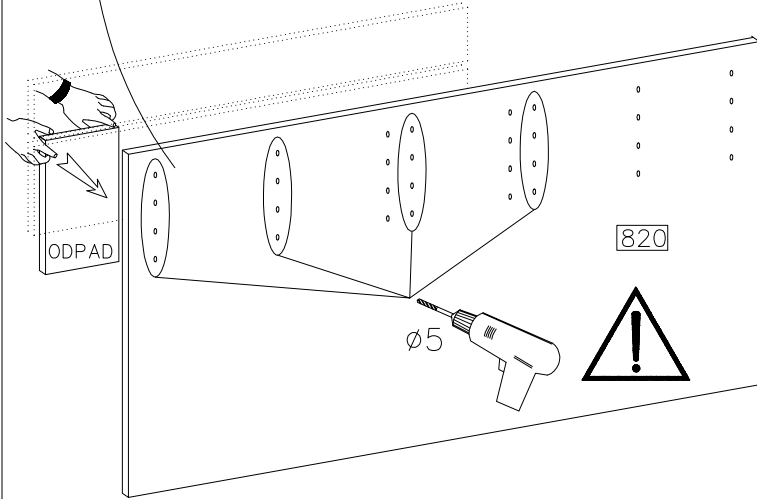
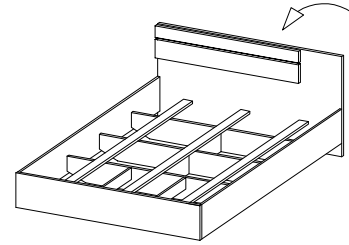
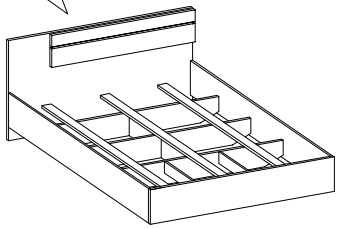
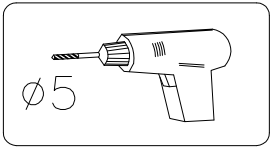


2

 D1 6	$\varnothing 15/12$  C 8
$\varnothing 8 \times 30$  A 8	

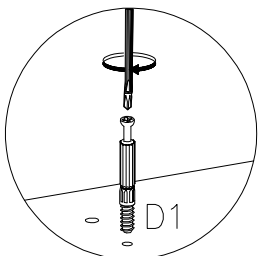
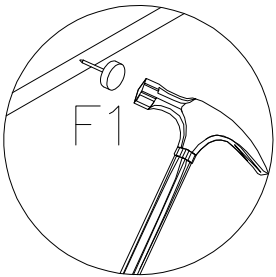
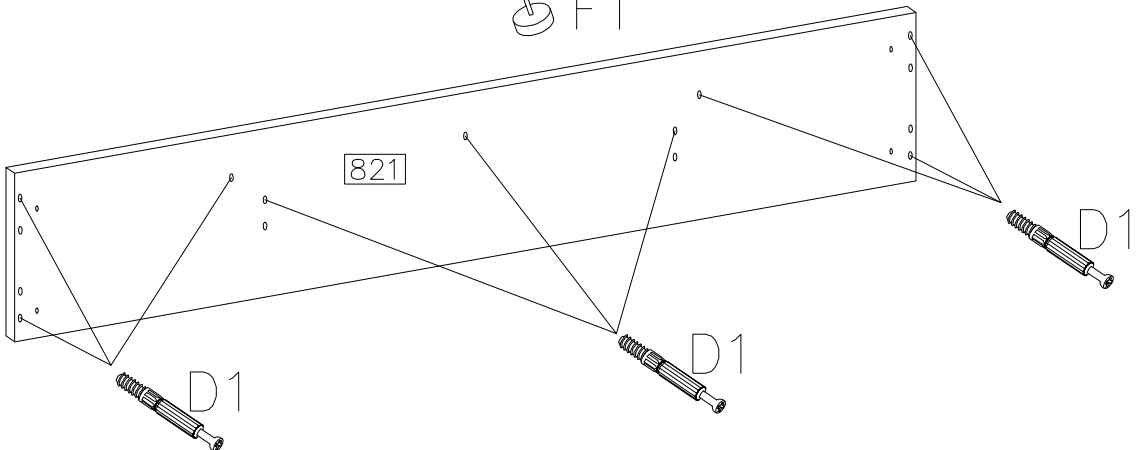
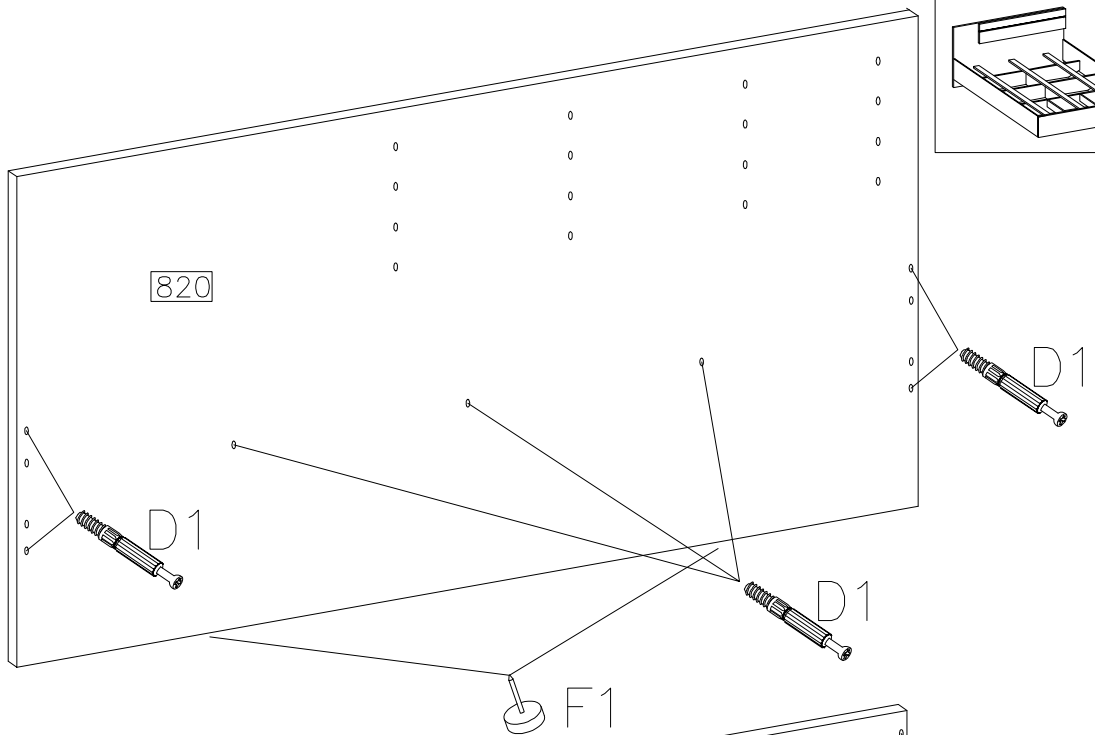
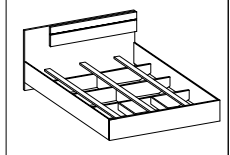


3





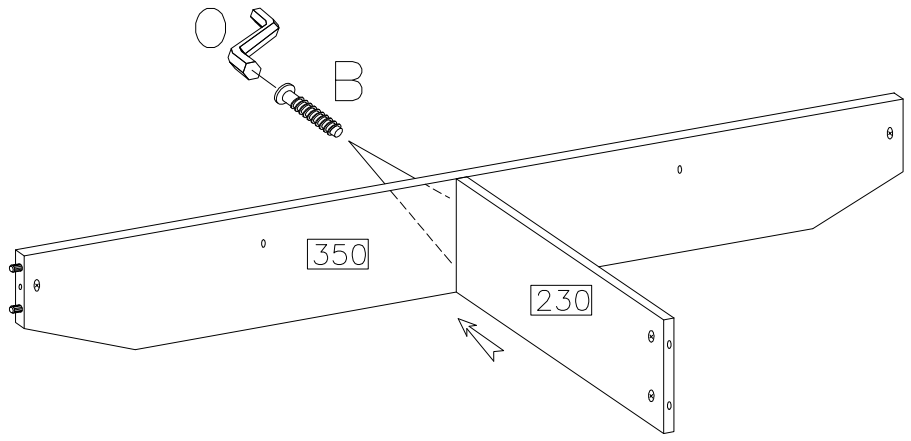
4

	D1
16	
	F1
2	




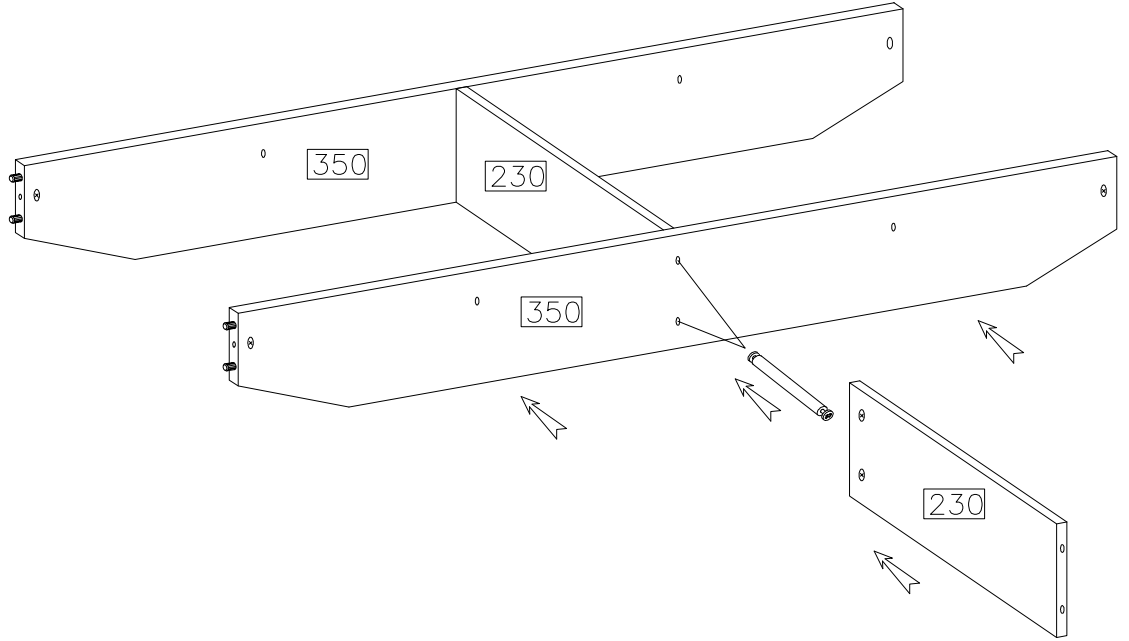
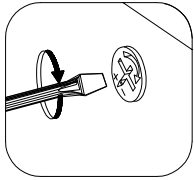
5

	
B	O
2	1





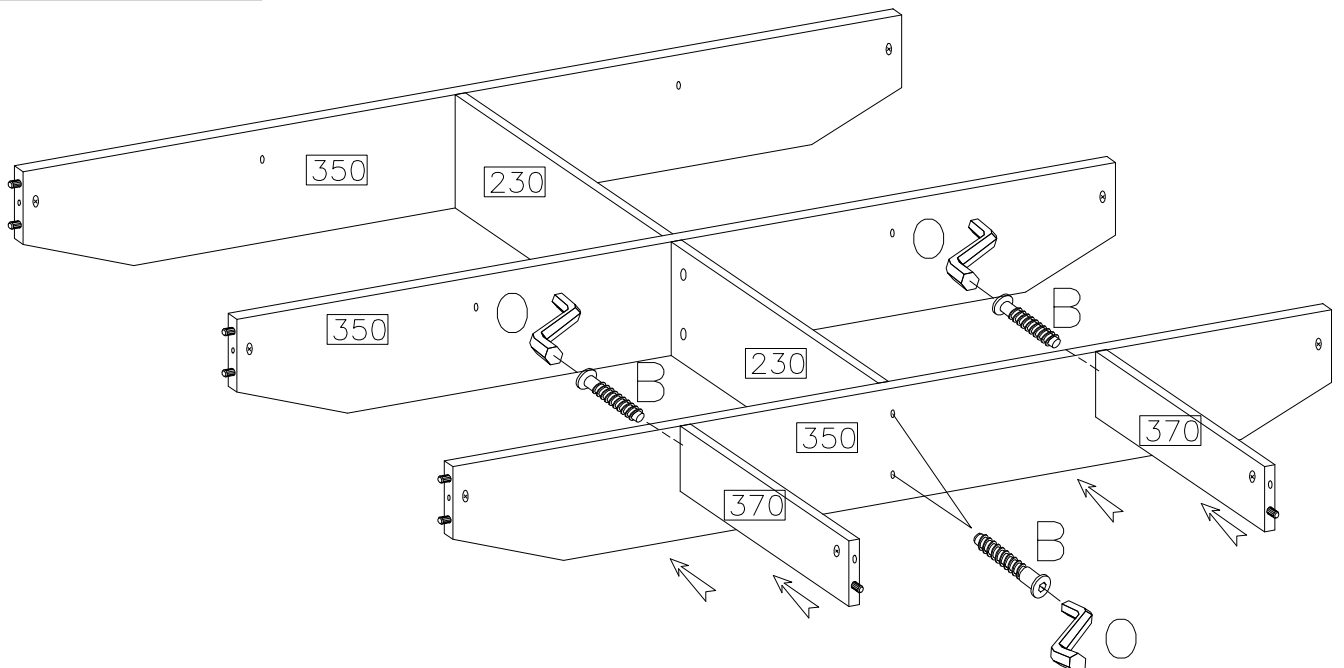
6


D2
2

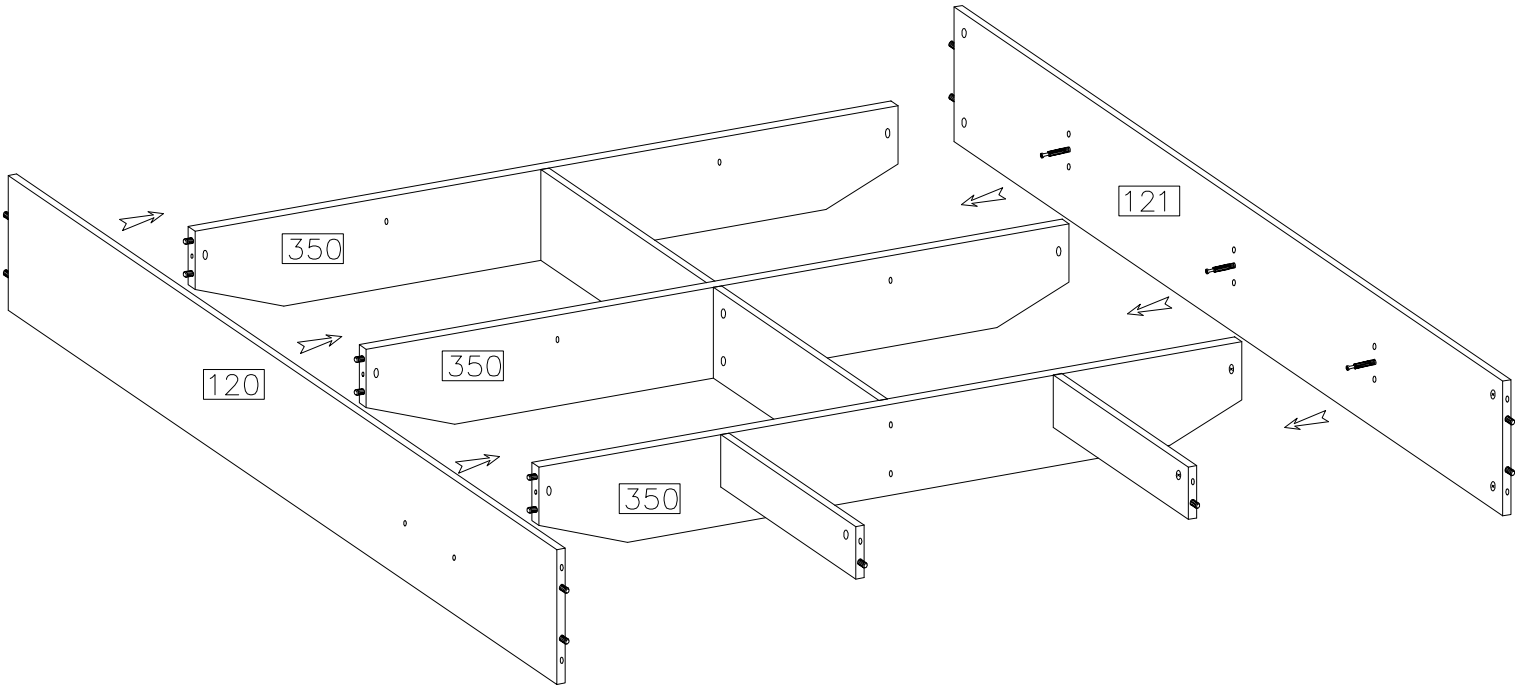
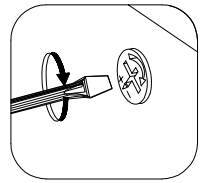


7

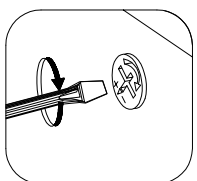
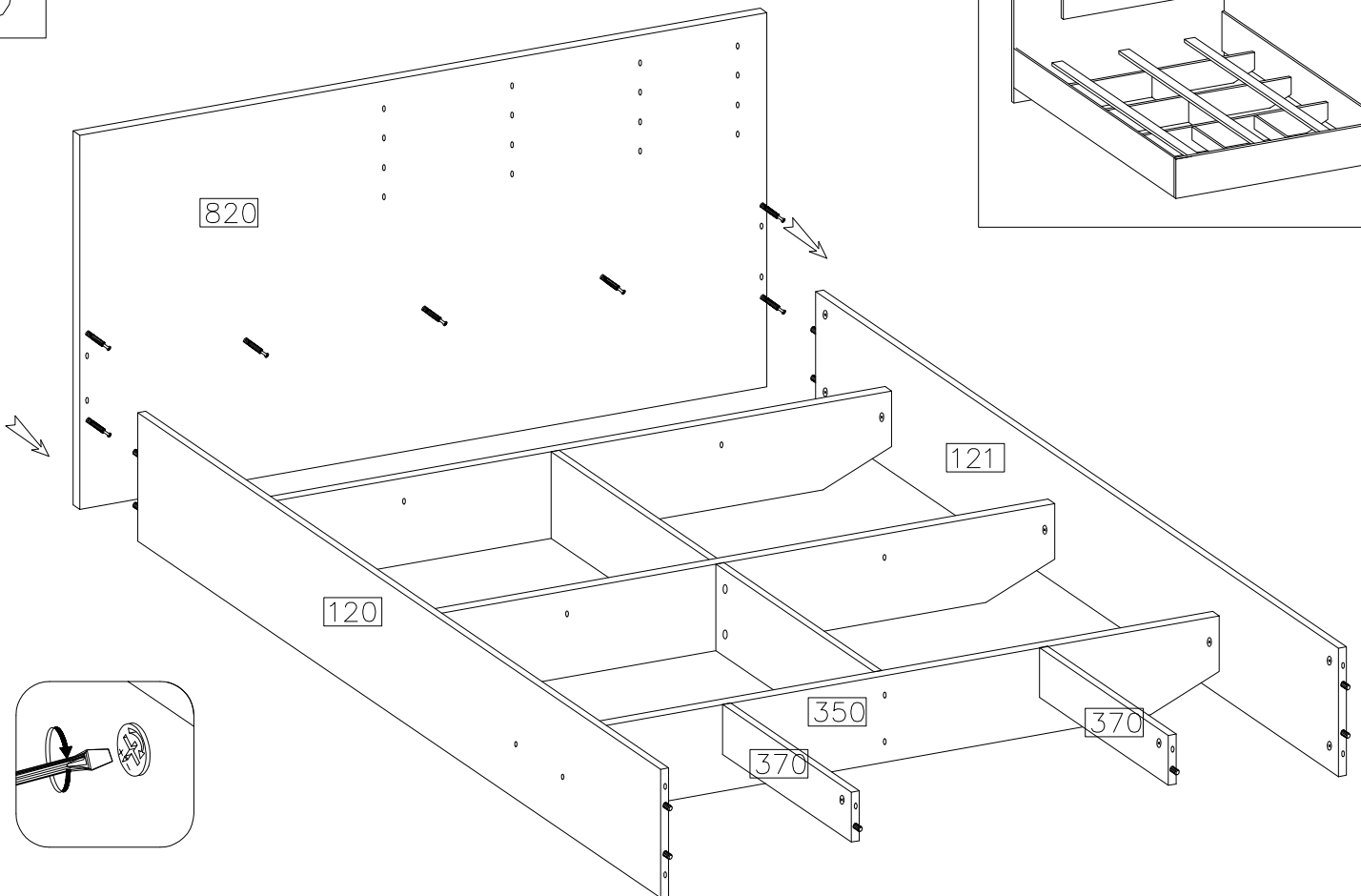
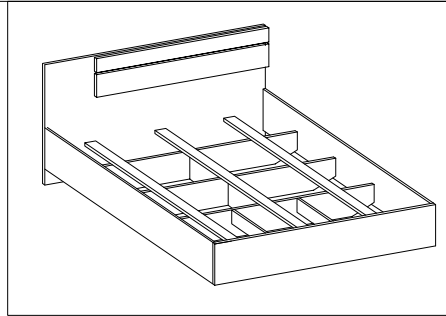
	
B	O
4	1




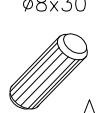

8

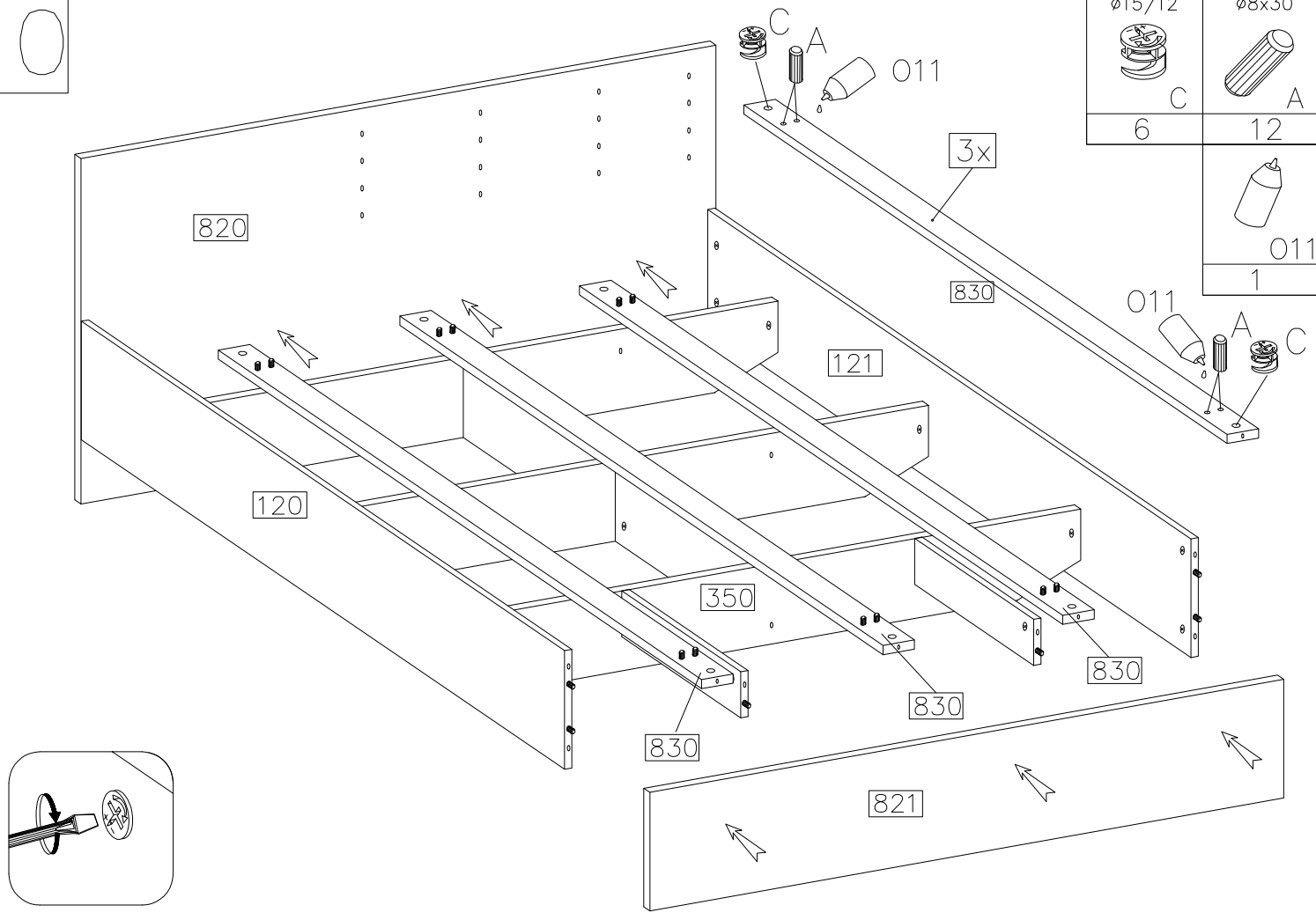


9






10

 $\varnothing 15/12$ C 6	 $\varnothing 8 \times 30$ A 12
 O11 1	



11

 4.0x40mm R2 16	 C2 16
--	---

 E 26
--

